



ГНСС ПРИЕМНИК

## TRIUMPH-1M



Новый приемник, продолжающий лучшие традиции своего знаменитого предшественника TRIUMPH-1. Основанный на новой СБИС, TRIUMPH-1M имеет 864 канала, встроенный 4G/LTE/3G модем, легкодоступные microSD и microSIM карты, оснащен технологией Lift & Tilt.

# TRIUMPH-1M

## ГНСС ПРИЕМНИК

Всего 864 канала: all-in-view	
Отслеживаемые сигналы	GPS C/A, L1C(P+D), P1, P2, L2C(L+M), L5(I+Q) ГЛОНАСС C/A, P1, P2, L2C, L3(I+Q) Galileo E1(B+C), E5A(I+Q), E5B(I+Q), AltBoc QZSS C/A, L1C(P+D), L1S, L2C(L+M), L5(I+Q) BeiDou B1, B1C(P+D), B5A(I+Q), B2, B5B(I+Q) SBAS L1, L5 IRNSS L5
Автономная точность	<2 м
Точность в режиме Static, Fast Static	По гориз.: 0.3 см + 0.1 ppm * base_line_length** По верт.: 0.35 см + 0.4 ppm * base_line_length
Точность в режиме Kinematic	По гориз.: 1 см + 1 ppm * base_line_length По верт.: 1.5 см + 1 ppm * base_line_length
Точность RTK (OTF)	По гориз.: 0.8 см + 1 ppm * base_line_length по верт.: 1.5 см + 1 ppm * base_line_length
Точность RTK V6+ (rms)	По гориз.: 0.4 см + 1 ppm * base_line_length По верт.: 0.7 см + 1.5 ppm * base_line_length
Точность DGPS	< 0.25 м пост-обработка; < 0.5 м в режиме real time
Холодный старт	<35 сек
Горячий старт	<5 сек
Повторный старт	<1 сек

## ВСТРОЕННАЯ ГНСС АНТЕННА

Тип антенны	Встроенная микрополосная (с нулевым центрированием)
Ground Plane	На плоском отражателе

## ВНЕШНИЕ ХАРАКТЕРИСТИКИ

Корпус	Литой из апластика и сплава магнезия; пылевлагозащитенность IP67
Цвет	JAVAD GNSS зеленый
Температура *** Рабочая / Хранения	-40° С до +65° / -45° С до +85° С ***
Влажность	100% конденсирующаяся
Габариты	178 x 96 x 178 мм
Вес	1.7 кг/1.82 кг с модемной антенной
Падение	Выдерживает падение с высоты 2 м на жестк. поверхность
Шок	Соответствует MIL-STD- 810H (метод 514.8)
Вибрация	Соответствует MIL-STD- 810H (метод 516.8)

\* Полный список функций см. на [www.javad.com](http://www.javad.com)

\*\*При хороших условиях и достаточном времени сессии наблюдения

\*\*\*Литий-ионные аккумуляторы являются ограничивающим фактором

# TRIUMPH-1M

## ХАРАКТЕРИСТИКИ РАДИО

4G LTE Mini Card	LTE, HSPA+, HSDPA, HSUPA, WCDMA, GSM, GPRS, EDGE (до 100 Мбит/сек) LTE, EV-DO, 1xRTT CDMA (до 100 Мбит/сек)
MicroSIM слот карты	До2 (опционально), доступные для пользователя, влагостойкие
Радиомодем	Встроенное УВЧ радио 406-470 МГц
Мощность передатчика	1 Вт

## ВВОД/ВЫВОД

Встроенная память	16 ГБ
Ввод/вывод	JPS, RTCM SC104 верс. 2.x и 3.x, CMR
Вывод	NMEA 0183 верс. 2.x и 3.0, BINEX
Индикация статуса	шесть светодиодов, две кнопки (MinPad)

## ПОЛЬЗОВАТЕЛЬСКИЙ ИНТЕРФЕЙС

Слоты	Высокопроизводительный слот для microSD карты (microSDHC) до 128ГБ Класс 10; до 2 слотов microSIM; доступные для пользователя, влагостойкие
Светодиодная индикация	Вкл/Выкл, Статус батареи, статус внешнего питания, статус сотовой сети, Bluetooth, Wi-Fi, УВЧ, Ethernet, спутники, позиция, статус записи данных
Кнопки	Кнопка Вкл/выкл примник; Вкл/выкл Bluetooth; Вкл/выкл Wi-Fi; Вкл/Выкл запись

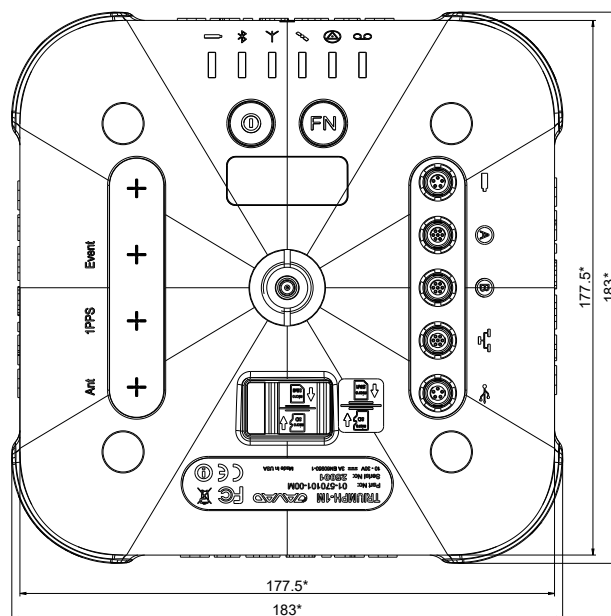
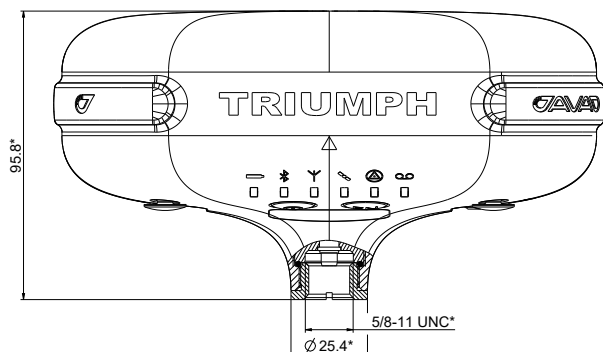
## УПРАВЛЕНИЕ ПИТАНИЕМ

Батарея	Две встроенных литий-ионных батареи (7.2 В, 5.9 Ач каждая) со встроенным зарядным устройством
Время работы	До 18 часов
Входное напряжение	+10 до +30 В

## ТЕХНОЛОГИИ

Подавление внутриполосных помех
Обнаружение спуфинга
Динамическая калибровка GLONASS .2mm
Определение курса
Авторизация Javad Mobile Tools
Выдача данных спектра
J-Shield
J-Shield+

# TRIUMPH-1M



Все размеры приведены в мм



900 Rock Avenue  
San Jose  
CA 95131, USA

+1(408)770-1770  
sales@javad.com  
www.javad.com